

# 国枫周刊



GRANDWAY

GRANDWAY WEEKLY

2021年40期 总第663期

2021/12/24



北京国枫律师事务所（北京-上海-深圳-成都-西安-香港）

Grandway Law Offices (Beijing-Shanghai-Shenzhen-Chengdu-Xi'an-Hong Kong)

地址:北京市东城区建国门内大街26号新闻大厦7层

邮编: 100005

电话: 010-66090088/ 88004488

传真: 010-66090016

网址: [www.grandwaylaw.com](http://www.grandwaylaw.com)

Address: 7/F, Beijing News Plaza, No.26,  
Jianguomennei Dajie, Dongcheng District,  
Beijing, China, 100005

Tel: 010-66090088/ 88004488

Fax: 010-66090016

Website: [www.grandwaylaw.com](http://www.grandwaylaw.com)

## 目录 CONTENTS

◆ <b>国枫动态</b> <b>GRANDWAY NEWS</b> .....	<b>2</b>
国枫提供法律服务的盘江股份申请非公开发行股票项目获中国证监会审核通过	2
The non-public issuance project of Guizhou Panjiang Refined Coal Co.,Ltd., which Grandway Law Offices provides legal services, was approved by the China Securities Regulatory Commission.....	2
◆ <b>法制动态</b> <b>SECURITIES INDUSTRY NEWS</b> .....	<b>4</b>
司法部发布仲裁工作指导案例.....	4
MOJ Releases Three Arbitration Guiding Cases .....	4
最高法：全方位加强对执行权的监督制约 .....	8
SPC Issues Opinions on Strengthening Supervision of Enforcement .....	8
◆ <b>专题研究</b> <b>RESEARCH ON CURRENT ISSUES</b> .....	<b>21</b>
专利创造性评价中的技术启示.....	21
Technical Enlightenment in the Evaluation of Patent Creativity .....	21
◆ <b>律所人文</b> <b>GRANDWAY COMMUNITY</b> .....	<b>34</b>
晴窗一扇 .....	34
A Sunny Window .....	34

■ 国枫提供法律服务的盘江股份申请非公开发行股票项目获中  
国证监会审核通过

**The non-public issuance project of Guizhou Panjiang  
Refined Coal Co.,Ltd., which Grandway Law Offices provides  
legal services, was approved by the China Securities  
Regulatory Commission**

文/ 北京国枫律师事务所

2021年12月20日，由北京国枫律师事务所提供法律服务的贵州盘江精煤股份有限公司（股票简称：盘江股份，股票代码：600395）非公开发行股票项目获得中国证券监督管理委员会发行审核委员会免聆讯审核通过。

盘江股份是以原煤生产、洗选加工为主导，融资本营运、发电、安装、矿建、机械加工及维修、仪器仪表、质检化验为一体的生产能力超千万吨的大型煤炭工业企业，是中国南方地区重要的大型炼焦煤和动力煤生产基地。本次发行项目拟募集资金总额不超过350,000万元，主要用于“盘江新光2×66万千瓦燃煤发电项目”。本次募投项目纳入贵州省重大工程和重点项目，系贵州省“十四五”期间基础能源和清洁高效电力产业重点建设的电源项目，对增强贵州省电力保障能力具有重要意义。本次发行项目顺利过会，有助于盘江股份深化布局煤电一体化领域，强化产业协同效应，巩固与提升公司市场地位，推动企业做大做强。

北京国枫律师事务所担任盘江股份本次发行项目的法律顾问，为其提供了全程专业化法律服务，本项目由合伙人曹一然律师负责，项目签字律师为曹一然、王鹏鹤、陈志坚，项目组成员还包括袁晶裕。

同时感谢发行人盘江股份、保荐机构中信建投证券股份有限公司、审计机构大信会计师事务所（特殊普通合伙）对国枫的信任和支持。



曹一然 北京国枫律师事务所 合伙人  
业务专长  
公司收购与兼并业务、公司证券业务、矿业开发



王鹏鹤 北京国枫律师事务所 授薪合伙人  
业务专长  
公司证券业务、公司并购重组业务



陈志坚 北京国枫律师事务所 授薪合伙人  
业务专长  
公司收购与兼并业务、公司证券业务、金融业务

■ 司法部发布仲裁工作指导案例

**MOJ Releases Three Arbitration Guiding Cases**

为充分发挥司法行政职能作用，更好地满足人民群众的法律服务需求，2021年12月21日，司法部发布“大连仲裁委员会关于申请人对被申请人就旅游服务合同纠纷仲裁案”“重庆仲裁委员会关于申请人对被申请人就建设工程合同纠纷仲裁案”“南京仲裁委员会关于申请人对被申请人就投资合同纠纷仲裁案”等3个案例，旨在向社会宣传推介仲裁在专业、便捷化解矛盾纠纷方面的优势特点和工作成效，更好地推动仲裁行业服务经济社会发展。

此次发布的案例，主要集中在旅游合同纠纷、建设工程合同纠纷和投资合同纠纷三个领域，充分反映了仲裁的专业化优势和在化解矛盾纠纷、融入基层社会治理、保障经济社会发展中的重要作用，具有较强的典型性、示范性、借鉴性和指导性。

近年来，司法部积极推进仲裁机构专业化建设，支持仲裁机构设立证券期货、知识产权、建设工程等专业仲裁工作平台。2021年6月，司法部与文化和旅游部联合印发《关于开展旅游投诉调解与仲裁衔接试点工作的通知》，研究确定了19个省（区）的34个城市为试点地区，搭建专门的旅游投诉纠纷仲裁平台，建立旅游投诉调解与仲裁工作衔接机制。2021年10月，司法部与中国证监会联合印发《关于依法开展证券期货行业仲裁试点的意见》，推动北京、上海、深圳等地仲裁机构下设专门的证券期货仲裁院（中心），制定符合证券期货仲裁特点的仲裁规则，提升证券期货仲裁专业化水平。各仲裁机构围绕仲裁专业化发展有关要求，结合行业特点研究建立专业仲裁工作平台，充分发挥仲裁在化解矛盾纠纷中的专业优势，为推进便捷高效化解纠纷、推进全面依法治国发挥了重要作用。

以上案例均可在 12348 中国法网的“司法行政（法律服务）案例库”中搜索查阅。

## 案例一：

### 大连仲裁委员会关于申请人对被申请人就旅游服务合同纠纷仲裁案

2020 年 1 月，申请人甲某、乙某与被申请人丙公司签订《度假权益合同》，并于合同签订当日向丙公司支付度假权益价款 60000 元。合同签订后，两申请人要求被申请人提供优惠赴澳大利亚的机票等服务，被申请人告知因疫情不能履约。此后，两申请人多次要求解除合同并退还 60000 元遭拒绝。2020 年 8 月，两申请人和被申请人根据达成的仲裁协议，提请大连仲裁委员会进行仲裁，要求解除合同并返还度假权益价款 60000 元。仲裁庭经审查认为，两申请人与被申请人签订的《度假权益合同》系双方当事人真实意思的表示，不违反法律、行政法规的强制性规定，对双方当事人均有法律约束力。被申请人因疫情导致合同无法继续履行，应当与两申请人积极沟通，变更或解除度假旅游合同。在两申请人明确要求解除合同退还度假权益费用的情况下，被申请人怠于履行退款义务有过错。仲裁庭于 2021 年 5 月作出裁决，对两申请人请求解除合同并退还度假旅游权益费 60000 元的仲裁请求予以支持。

2020 年以来，因新冠疫情导致旅游服务合同无法履行的纠纷逐步凸显。该案以仲裁方式高效解决双方当事人的旅游合同纠纷，切实维护了旅游者合法权益。

案例编号：LNGNZC1626663832

## 案例二：

### 重庆仲裁委员会关于申请人对被申请人就建设工程合同纠纷仲裁案

2015年1月4日，申请人与被申请人某公司签订《水工保护工程承包协议》，约定被申请人将其承包的管线水工保护措施工程承包给申请人，合同加盖了“被申请人某区某工程项目经理部技术业务专用章”，被申请人某公司项目经理刘某在被申请人栏签字。后申请人与被申请人就工程价款问题产生纠纷，2019年8月，申请人根据其与被申请人签订的《水工保护工程承包协议》中的仲裁协议向重庆仲裁委员会申请仲裁，要求被申请人支付剩余应付工程款。申请人认为，案涉合同是申请人与被申请人双方签订的，被申请人是本案适格当事人。被申请人则主张案涉合同是申请人与刘某签订，被申请人并非合同相对方，申请人应找刘某索要工程款。

经审理，仲裁庭认为，刘某在本案中对外代表被申请人进行了一系列活动，且从多份工程进度款审批单中可以看出被申请人对刘某代表其从事项目实质管理行为是认可的。案涉合同中刘某签字，还加盖了被申请人项目部技术业务专用章，而项目部是被申请人为案涉工程组建的临时组织，对外不独立承担责任，相关责任应由设立人即被申请人承担。仲裁庭裁决被申请人是本案适格当事人，应当支付申请人工程款及利息。

该案重点聚焦项目经理刘某的行为效力认定问题，通过仲裁裁决化解了申请人和被申请人关于建设工程合同的矛盾纠纷，体现了仲裁在审理建设工程合同纠纷中的专业性优势。另外，本案中还存在违法转包、分包行为，违反了《中华人民共和国建筑法》第二十八条、第六十七条和《建设工程质量管理条例》第六十二条的规定，扰乱了建筑行业的秩序和规则，在此提醒相关企业、个人在经济活动中要遵守法律法规，共同维护好行业秩序。

案例编号：CQGNZC1600763711

### 案例三：

#### 南京仲裁委员会关于申请人对被申请人就投资合同纠纷仲裁案

2010年8月8日，申请人某投资管理有限公司与被申请人H市人民政府签订了《投资合同》，约定申请人在某经济开发区投资兴建A项目。2013年，被申请人称由于申请人先期提供的项目可行性报告与该项目实际生产工艺（须使用酸碱等危化品）不符，不符合某经济开发区总体规划、土地利用规划、环境保护规划等要求，致使不能实现合同目的，根据《中华人民共和国合同法》规定，向申请人发出解除合同通知书。同年，申请人致函被申请人，拒绝单方解除合同。2014年，被申请人向H市中级人民法院起诉，因申请人和第三人提出管辖权异议，某省高级人民法院作出民事裁定书，认为案涉合同约定的仲裁条款有效，应当作为本案管辖权确定的依据。2014年9月，申请人向南京仲裁委员会提出仲裁申请，南京仲裁委员会依法组成仲裁庭，按照《中华人民共和国仲裁法》第二条关于可仲裁范围的规定，依法审理投资合同中的财产权益纠纷，最终裁决对申请人的全部仲裁请求均不予支持。

该案通过审理投资合同纠纷，厘清了行政协议和民商事合同的界限，充分发挥了仲裁在服务保障经济社会稳定发展中的重要作用。

案例编号：JSGNZC1621492361

（来源：司法部官网）



## ■ 最高法：全方位加强对执行权的监督制约

### SPC Issues Opinions on Strengthening Supervision of Enforcement

#### 《最高人民法院关于进一步完善执行权制约机制加强执行监督的意见》法〔2021〕322号

党的十八大以来，在以习近平总书记为核心的党中央坚强领导下，全国法院坚决贯彻落实党的十八届四中全会关于“切实解决执行难”的重大决策部署，攻坚克难，锐意进取，如期实现“基本解决执行难”的阶段性目标，执行工作取得显著成效，人民群众获得感持续增强。但是，执行难在有些方面、有些地区仍然存在，甚至还比较突出。特别是全国政法队伍教育整顿以来执行领域暴露出的顽瘴痼疾和查处的违纪违法案件，反映出执行监督管理不到位，执行权制约机制不完善问题。为全面贯彻落实党中央关于全国政法队伍教育整顿决策部署，进一步规范执行行为，强化对执行权的监督制约，不断清除执行领域的顽瘴痼疾，筑牢不敢腐不能腐不想腐的制度堤坝，确保高效公正规范文明执行，切实维护人民群众合法权益，努力让人民群众在每一个司法案件中感受到公平正义，提出以下意见。

#### 一、始终坚持执行工作正确的政治方向

1. 坚持党的绝对领导。坚持以习近平新时代中国特色社会主义思想为指导，深入贯彻落实习近平法治思想，始终把党的政治建设摆在首位，增强“四个意识”、坚定“四个自信”、做到“两个维护”，不断提高政治判断力、政治领悟力、政治执行力，筑牢政治忠诚，始终在思想上政治上行动上同以习近平同志为核心的党中央保持高度一致。严格落实执行领域重要工作、重大问题和重要事项向上级人民法院党组、地方党委请示报告制度，确保党中央决策部署在人民法院执行工作中不折不扣贯彻落实。充分发挥党总揽全局、协调各方的领

导核心作用，统筹各方资源，构建从源头综合治理执行难的工作格局和常态化工作机制。

2.突出政治教育。始终把政治建设摆在首位，加强理论武装，提高政治理论修养。深入持久开展理想信念教育，弘扬伟大建党精神，赓续红色司法基因，引导执行干警树立正确人生观、价值观、权力观。深入持久开展宗旨意识教育，坚持以人民为中心，带着对人民群众的深厚感情和高度责任感高效公正规范文明办理好每一个执行案件，切实解决群众观念缺失、“冷硬横推”、“吃拿卡要”等作风不正突出问题。

3.强化警示教育。以刀刃向内、刮骨疗毒的自我革命精神，彻查执行领域违纪违法案件，清除害群之马，持续保持执行领域反腐倡廉高压态势。有针对性地深入持久开展执行人员纪法教育、警示教育，以案明纪、以案释法、以案促改，促使执行人员知敬畏、存戒惧、守底线，恪守司法良知。坚决杜绝违反“三个规定”、与当事人和律师不正当交往、违规干预过问案件、有令不行有禁不止、以权谋私等执行不廉行为。

4.压实全面从严治党主体责任。各级人民法院党组要切实担负起执行领域党风廉政建设主体责任。党组书记、院长是本院执行领域党风廉政建设第一责任人，院领导、执行局长根据职责分工履行“一岗双责”，对职责范围内的党风廉政建设负领导责任。各级人民法院党组要定期研究部署执行领域的党风廉政建设工作，强化责任考核，倒逼责任落实。

## 二、深化审执分离改革

5.深化审判权与执行权分离。有效发挥审判、破产、国家赔偿程序对执行权的制约作用。执行中的重大实体争议问题，严格按照民事诉讼法及司法解释的规定，通过相应诉讼程序解决，避免违规以执代审。执行中发现企业法人不能清偿到期债务，并且资产不足以清偿全部债务或者明显缺乏清偿能力的，应当暂缓财产分配，及时询问申请执行人、被执行人是否申请或者同意将案件移送破产审查，避免影响各债权人的公平受偿权；对于无财产可供执行的终本案

件，要及时启动执转破程序，清理僵尸企业，有序消化终本案件存量。人民法院收到移送破产审查决定书面通知的，应依法中止执行，坚决杜绝在破产案件受理后不配合解除相应保全措施、搞地方保护等现象。执行错误的，依法及时启动国家赔偿程序，完善执行错误案件国家赔偿制度机制，有效及时挽回因执行错误给当事人造成的损失，维护当事人的合法权益。

6.深化执行裁决权与执行实施权分离。具备条件的人民法院可单独设立执行裁判庭，负责办理执行异议、复议、执行异议之诉案件，以及消极执行督办案件以外的执行监督案件。不具备条件的人民法院，执行异议、复议、消极执行督办案件以外的执行监督案件由执行机构专门合议庭负责审查，执行异议之诉案件由相关审判庭负责审理。充分发挥执行裁决权对执行实施权的制衡和约束作用。

7.健全事务集约、繁简分流的执行权运行机制。首次执行案件应在立案后或者完成集中查控后，根据查控结果，以有无足额财产可供执行、有无财产需要处置、能否一次性有效执行等为标准，实施繁简分流，实现简案快执、难案攻坚。简易执行案件由快执团队办理，普通案件由以法官为主导的团队办理。做好简易执行案件与普通案件的衔接，简易执行案件无法在既定期限内执结的，应转为普通案件办理。通过对繁简案件分类考核、精准管理，有效避免繁简案件混杂引发的选择性执行问题。

8.确立专人监督管理制度。建立流程节点自动预警和专人监管的双重管理机制。设专人履行专项监管职责，对案件承办团队是否及时查控财产、发放执行案款、终本案件是否合规等关键节点进行日常核查，及时提示办案人员采取相应措施纠正违规行为，对未采取相应纠正措施的，及时向有关负责同志报告。各级人民法院要对专人监督管理制度制定相应的实施办法。

9.严格落实合议制度。依照法律和司法解释规定应当合议的事项，必须由合议庭讨论决定，不得搞变通，使合议流于形式。健全专业法官会议制度和审判委员会制度，完善合议庭评议、专业法官会议与审判委员会讨论的工作衔接机制。

10.制定完善执行权力和责任清单。各级人民法院要根据法律规定和司法责任制要求，制定符合新的执行权运行模式的权力和责任清单,完善“四类案件”管理机制，并嵌入执行案件流程管理系统，实现对履职行为的提醒、留痕、倒查和监督，压实院长、执行局长监管职责，严格落实“谁审批、谁负责”要求。

11.深化执行公开。进一步优化执行信息公开平台，将执行当事人、终本案件、限制消费、失信惩戒、财产处置、执行裁判文书等信息向社会全面公开，对依法应当公开的执行流程节点、案件进展状态通过手机短信、微信、诉讼服务热线、手机 APP 等及时向案件当事人推送，实现执行案件办理过程全公开、节点全告知、程序全对接、文书全上网，保障当事人和社会公众的知情权、参与权和监督权，让执行权在阳光下运行。广泛开展“正在执行”全媒体直播等活动，凝聚全社会了解执行、理解执行、支持执行的共识。有效解决暗箱操作、权力寻租顽疾。

### 三、强化执行流程关键节点管理

12.全面升级执行案件流程管理系统。实现四级法院对执行程序关键节点可视化监管。全面推行全案电子卷宗随案生成、信息自动回填、文书自动生成、执行节点自动提醒、执行过程自动公开、执行风险自动预警、违规操作自动拦截等智能化功能，做到全节点可查询、全进程可预期、全流程可追溯。确保执行程序关键节点信息真实全面准确，确保线下执行与线上系统信息的一致性，彻底堵塞执行程序关键节点信息随意填报、随意改动的技术漏洞。

13.依法及时查封财产。执行部门收到立案部门移送的案件材料后，必须在5个工作日内通过“总对总”“点对点”网络查控系统对被执行人财产发起查询，查询范围应覆盖系统已开通查询功能的全部财产类型。经线上查询反馈被执行人名下有财产可供执行的，应当立即采取控制措施，无法线上采取控制措施的，应当在收到反馈结果后3个工作日内采取控制措施。申请执行人或者案外人提供财产线索明确、具体，情况紧急的，应在24小时内启动调查核实，经

查属实的，应当立即采取控制措施。有效解决消极、拖延执行、选择性执行顽疾。

14.同步录入财产信息。人民法院必须将全部已查控财产统一纳入节点管控范围，对于通过网络查控系统线上控制到的财产，财产信息同步自动录入执行案件流程管理系统；对于线下查控到的财产，执行人员应当及时将财产信息手动录入执行案件流程管理系统。财产查控信息应及时向当事人推送，彻底消除查控财产情况不公开不透明、规避监管和“体外循环”现象。

15.严禁超标的查封、乱查封。强制执行被执行人的财产，以其价值足以清偿生效法律文书确定的债权额为限，坚决杜绝明显超标的查封。冻结被执行人银行账户内存款的，应当明确具体冻结数额，不得影响冻结之外资金的流转和账户的使用。需要查封的不动产整体价值明显超出债权额的，应当对该不动产相应价值部分采取查封措施；相关部门以不动产登记在同一权利证书下为由提出不能办理分割查封的，人民法院在对不动产进行整体查封后，经被执行人申请，应当及时协调相关部门办理分割登记并解除对超标的部分的查封。有多种财产的，选择对当事人生产生活影响较小且方便执行的财产查封。

人民法院采取诉讼保全措施，案外人对保全裁定或者保全裁定实施过程中的执行行为不服，基于对标的物享有实体权利提出异议的，人民法院应当依照民事诉讼法第二百二十七条规定处理，切实将案外人权利救济前移。

一方当事人以超标的查封为由提出执行异议，争议较大的，人民法院可以根据当事人申请进行评估，评估期间不停止查封。

16.合理确定财产处置参考价。财产处置参考价应当通过全国法院询价评估系统确定。人民法院查封、扣押、冻结财产后，对需要拍卖、变卖的财产，应当在30日内启动确定财产处置参考价程序，参考价确定后10日内启动财产变价程序。

双方当事人议价一致的，优先采取议价方式确定财产处置参考价，当事人议价不成的，可以网络询价或者定向询价。无法采取上述方式确定参考价的，

应当委托评估机构进行评估。

17.探索建立被执行人自行处置机制。对不动产等标的额较大或者情况复杂的财产，被执行人认为委托评估确定的参考价过低、申请自行处置的，在可控制其拍卖款的情况下，人民法院可以允许其通过网络平台自行公开拍卖；有确定的交易对象的，在征得申请执行人同意或者能够满足执行债权额度的情况下，人民法院可以允许其直接交易。自行处置期限由人民法院根据财产实际情况、市场行情等因素确定，但最长不得超过 90 日。

18.坚持网络拍卖优先原则。人民法院以拍卖方式处置财产的，应当采取网络司法拍卖方式，但法律、行政法规和司法解释规定必须通过其他途径处置，或者不宜采用网络司法拍卖方式处置的除外。

各级人民法院不得在最高人民法院司法拍卖网络服务提供者名单库中进一步限定网络司法拍卖平台，不得干预、替代申请执行人进行选择。

拍卖财产为不动产且被执行人或者他人无权占用的，人民法院应当依法负责腾退，不得在公示信息中载明“不负责腾退交付”等信息。

严格贯彻落实《最高人民法院关于加强对司法拍卖辅助工作管理的通知》，由高级人民法院制定拍卖辅助机构管理办法，建立名单库并规范委托拍卖辅助机构开展拍卖辅助工作。

19.完善“一案一账号”工作机制和信息化系统。各级人民法院要做到“一案一账号”系统与执行案件流程管理系统对接，全面实现执行案款管理的全流程化和信息化。

历史性执行案件往来款必须于 2021 年 12 月 30 日前全部甄别完毕，在此之后不得出现无法与执行案件对应的不明款。彻底解决款项混同、边清边积顽疾。

20.完善“一案一账号”工作制度。执行立案时，必须向申请执行人确认接受案款方式和具体账户，以便案款发放准确及时。执行通知书、风险告知书等

相关法律文书中必须载明：案件对应的具体账户；被执行人有权拒绝向文书指定账户以外的账户付款；如发现有执行人员指定其他案款交付途径的，可向12368举报。线下扣划时，严禁执行人员将案款扣划至文书指定账户以外的其他账户内。有效解决截留、挪用执行案款顽疾。

21.推行设立案款专户专用。各级人民法院要协调财政部门为执行案款单独设立执行款专户，形成专户专用，对执行款建立专项管理、独立核算、专款专付的长效机制。

22.及时发放执行案款。具备发放条件的，执行部门应当在执行案款到账后10个工作日内向财政部门发出支付案款通知，财政部门在接到通知后5个工作日内向申请执行人发放案款。部分案款有争议的，应当先将无争议部分及时发放。有效解决执行案款发放不及时问题。

执行案款发放要严格履行审批程序，层层把关，做到手续完备、线下和线上手续相互印证。对于有法定事由延缓发放或者提存的，应当在法定期限内提出申请，严格履行报批手续。

23.严格规范失信惩戒及限制消费措施。严格区分和把握采取纳入失信名单及限制消费措施的适用条件，符合失信情形的，纳入失信名单同时限制消费，仅符合限制消费情形的，不得纳入失信名单。

被执行人履行完毕的，人民法院必须在3个工作日内解除限制消费令，因情况紧急当事人申请立即解除的，人民法院应当立即解除限制消费令；在限制消费期间，被执行人提供有效担保或者经申请执行人同意的，人民法院应当在3个工作日内解除限制消费令。被执行人的法定代表人发生变更的，应当依当事人申请及时解除对原法定代表人的限制消费令。

纳入失信名单必须严格遵守法律规定并制作决定书送达当事人。当事人将其纳入失信名单提出纠正申请的，人民法院应及时审查，及时纠正，不得拖延。案件执行完毕的，人民法院应当及时屏蔽失信信息并向征信部门推送，完善失信被执行人信用修复机制。

探索施行宽限期制度。人民法院可以根据案件具体情况，设置一定宽限期，在宽限期内暂不执行限制消费令和纳入失信名单，通过宽限期给被执行人以警示，促使其主动履行。

24.严格把握规范终结本次执行程序的程序标准和实质标准。严禁对有财产可供执行的案件以终结本次执行方式结案，严禁因追求结案率而弄虚作假、虚假终本，损害申请执行人的合法权益。

依法穷尽必要的合理的财产调查措施。必须使用“总对总”“点对点”网络查控系统全面核查财产情况；当事人提供财产线索的，应当及时核查，有财产的立即采取控制措施；有初步线索和证据证明被执行人存在规避执行、逃避执行嫌疑的，人民法院应当根据申请执行人申请采取委托专项审计、搜查等措施，符合条件的，应当采取罚款、司法拘留或者追究拒执罪等措施。

执行中已查控到财产的，人民法院应当依法及时推进变价处置程序，不得滥用《最高人民法院关于严格规范终结本次执行程序的规定（试行）》第四条关于“发现的财产不能处置”的规定，不得以申请执行人未申请拍卖为由不进行处置而终结本次执行程序；不得对轮候查封但享有优先权的财产未经法定程序商请首封法院移送处置权而终结本次执行程序。

人民法院终结本次执行程序应当制作执行裁定书并送达当事人。申请执行人对终结本次执行程序有异议的，人民法院应及时受理。严禁诱导胁迫申请执行人同意终结本次执行程序或者撤回执行申请。

#### **四、加强层级指挥协调管理**

25.以信息化为依托，健全“统一管理、统一指挥、统一协调”的执行工作机制。结合人民法院的职能定位，明确各层级监管职责，压实各层级监管责任，依托案件流程管理系统实现各层级法院对关键流程节点齐抓共管，构建“层级分明、责任清晰、齐抓共管”的执行案件监督管理体系。

26.把执行工作重心下移到中级、基层人民法院，就地化解矛盾、解决纠



纷。强化中级人民法院对辖区法院执行工作“统一管理、统一指挥、统一协调”枢纽作用。中级人民法院对基层人民法院执行工作全方位管理、指挥、协调，调配力量、调配案件并进行监督考核；对辖区内跨区域执行案件、一个被执行人涉及多起关联案件、疑难复杂案件等统筹调配执行力量，集中执行、交叉执行、联动执行。

探索建立“区（县）人民法院执行机构接受本级人民法院和中级人民法院执行机构双重领导，在执行业务上以上级执行机构领导为主”的管理体制，使“三统一”管理机制落到实处。

27.依法及时协调执行争议案件。两个或者两个以上人民法院发生执行争议的，应及时协商解决，协商不成的，应逐级报共同上级人民法院协调解决。上级人民法院应当在1个月内解决争议，提出协调方案，下级人民法院对下达的协调意见必须在15个工作日内有效落实，无正当理由不得拖延。人民法院与检察机关、公安机关及税务、海关、土地、金融、市场管理等执法机关因执行发生争议的，要依法及时协商解决，协商不成的，及时书面报送同级党委政法委或者依法治省（市、区〔县〕）委员会协调，需要报上级人民法院协调有关部门的，应当在5个工作日内报请上级人民法院协调解决。上级人民法院应当在10个工作日内启动与其他部门的协调程序，切实有效解决因部门之间长期不能达成一致意见，久拖不决，损害人民群众合法权益问题。

实行执行案件委托向执行事项委托的彻底转变，强化全国执行一盘棋的理念，健全以执行事项委托为主的全国统一协作执行工作机制。依托执行指挥管理平台，畅通异地事项委托的运行渠道，切实提高事项委托办理效率，降低异地执行成本。

28.纠正错误执行，防止消极执行。上级人民法院发现下级人民法院错误的执行裁定以及违法、失当、失范执行行为的，应函告下级人民法院自行纠正，或者直接下达裁定、决定予以纠正；对存在消极执行或者疑难重大复杂的案件，上级人民法院应充分运用民事诉讼法第二百二十六条规定，及时督促执行、提级执行或者指令其他法院执行；指令其他法院执行必须坚持有利于及时

公正执行标准，严禁以“指令其他法院执行”之名，行消极执行、拖延执行之实。

29.改革执行监督案件审查程序。当事人、利害关系人对高级人民法院依照民事诉讼法第二百二十五条作出的发生法律效力复议裁定，认为有错误的，参照《最高人民法院关于完善四级法院审级职能定位改革试点的实施办法》第十一条至第十五条规定办理。

30.充分发挥执行信访发现执行工作突出问题、解决人民群众“急难愁盼”的工作窗口作用。切实完善四级法院“统一办理机制、统一化解标准、统一解决程序”工作机制，确保接访即办，有错必纠，件件有录入，事事有回应。人民法院收到信访材料后5个工作日内必须录入执行信访办理系统，30个工作日内办结，并将办理结果及时反馈当事人。

31.切实加强“一案双查”工作。各级人民法院要坚持执行工作“一案双查”制度，加强督察部门与执行部门的协作配合，严格落实《最高人民法院关于对执行工作实行“一案双查”的规定》，将检查案件执行情况与检查执行干警纪律作风情况同步进行，充分发挥“一案双查”的威慑、警示作用。要通过线索受理、涉执信访、日常舆情等途径，探索拓展“一案双查”覆盖领域。督察部门对当事人反映执行行为存在规范性合法性问题，情节较为严重的，应及时转执行部门核查处理。执行部门发现执行人员存在违纪违法问题的，应及时与督察部门会商并依程序移送处理。

32.健全完善“一案双查”工作机制。各级人民法院要进一步完善督察部门与执行部门的联席会议和会商机制，适时召开联席会议，定期研究会商具体案件。健全完善依法履职保护机制，既要严肃整治消极执行、选择性执行、违法执行、弄虚作假、监管失职、不落实上级人民法院工作部署及意见等行为，确保依法规范公正廉洁执行，及时堵塞执行廉政风险漏洞，又要注重充分保护执行干警正当权益，防范和减少办案风险。

33.充分发挥巡查督察作用。上级人民法院要加大对下级人民法院监督指导

的力度，将执行领域存在的突出问题纳入司法巡查工作范围，适时组织开展执行专项巡查。充分发挥审务督察利剑作用，精准发现执行工作存在的司法作风、执行不规范等问题。对司法巡查、审务督察工作中发现的问题，要明确整改措施、整改期限，逐案整改、逐一销号，切实扭转执行领域违纪违法问题高发态势。

## 五、主动接受外部监督

34.主动接受纪检监察专责监督。执行工作中发现的违纪违法线索，应当及时向纪检监察部门移送。纪检监察部门因办案需要，查看调取执行信息系统相关信息，人民法院应当主动积极配合。

35.主动接受人大监督和民主监督。拓展主动接受人大、政协监督渠道。依法接受和配合人大常委会开展执法检查、专题调研、专题询问，积极争取人大、政协对执行工作的支持。各级人民法院要向人大常委会专题报告执行工作，听取意见建议，及时改进工作。对社会影响较大、群众关注度高的重大案件，邀请人大代表、政协委员参与听证、见证执行。

提升建议、提案办理及相关工作的办理质效。各级人民法院要健全人大代表建议、政协委员提案办理工作机制，加强对建议、提案反映问题的深入调查研究，及时沟通意见，形成有针对性、切实可行的答复意见，切实转化为工作成果有效落实。

36.主动接受检察机关法律监督。切实落实《中共中央关于加强新时代检察机关法律监督工作的意见》，建立健全“全国执行与法律监督信息化工作平台”，推动建立法检信息共享，畅通监督渠道，与检察机关共同完善执行检察监督机制，使执行检察监督规范化、常态化、机制化。

对重大敏感复杂、群体性及人民群众反映强烈的执行案件，人民法院应主动邀请检察机关监督，必要时可邀请检察机关到现场监督执行活动。

37.主动接受社会舆论监督。对媒体曝光反映的执行问题，及时核查、及时

纠正、及时回应社会关切。

## 六、加强执行队伍建设

38.加强执行人员配备。克服“重审判、轻执行”的错误观念，强化执行工作力量配备，确保在编人员占比符合中央文件要求。根据四级法院审级职能定位进一步优化执行资源配置，完善落实“以案定编”“以案定额”的人员编制、员额动态调整机制，根据执行案件任务量足额配备员额法官。严把执行队伍入口关，提高准入门槛，真正将政治强、业务精、作风好的干部充实到执行队伍。畅通执行队伍出口，及时将不适应执行工作需要的人员调离岗位，不断优化队伍结构，切实加强对人员配备和保障的监督核查。

39.加强执行局领导班子建设。坚持德才兼备、以德为先用人标准，选优配强各级人民法院执行局领导班子。积极争取组织部门支持，及时配齐执行局长，增强执行工作领导力量。落实下级人民法院执行局长向上级人民法院报告述职制度。下级人民法院执行部门的主要负责人不称职的，上级人民法院可以建议有关部门予以调整、调离或者免职。

40.加强执行队伍专业化建设。加强专业培训，开展执行人员分批分类培训和实操考核，对全国法院执行人员全员轮训。建立分级培训和考核工作机制，明确和落实四级法院的培训职责、任务和要求。探索实行上下级法院执行人员双向挂职锻炼制度。

41.进一步从严管理执行队伍。加强执行队伍党风廉政建设，持续正风肃纪，深入开展规范执行行为专项整治活动，引导执行干警树牢公正、善意、文明执行理念。坚决纠治执行工作中的形式主义、官僚主义以及消极执行、选择性执行、乱执行等行为，以零容忍态度惩治执行领域司法腐败，努力建设一支纪律严明、行为规范、作风优良的执行铁军。健全与执行权力运行体系相适应的廉政风险防控体系，强化“事前预警、事中监控、事后查究”的监督防线。

42.建立常态化交流轮岗机制。完善执行队伍交流机制，强化权力运行监督制约，执行部门担任领导职务的人员和独立承办案件的执行人员，在同一职位

任职满 5 年的必须交流，其他人员在同一职位工作满 10 年的必须交流。

43.健全执行人员激励机制。对执行工作业绩突出的干警要及时提拔任用。完善抚恤优待政策，落实带薪休假、调休轮休、心理疏导等机制，严防执行干警厌烦心理和畏难情绪，不断提高执行干警的职业荣誉感、自豪感。

(来源：最高人民法院)



## ■ 专利创造性评价中的技术启示

### Technical Enlightenment in the Evaluation of Patent

#### Creativity

文/ 北京国枫律师事务所 杨存吉

【摘要】在专利创造性评价中，技术启示应当是能够引导和驱动本领域技术人员将现有技术手段结合起来以获得专利技术的思维力量。能够赋予技术人员思维力量的不是单纯的语言文字，而是实在的技术逻辑。在专利创造性评价中，这种逻辑应当是某个技术手段（也称为“因”）能够起到某个特定作用（也称为“果”）的整体。换句话说，这种逻辑应当是一个完整的因果关系，而仅有原因或者仅有结果的语言文字本身不能被称为技术启示。同理，反向技术启示，也应当是相反的因果关系的整体，而仅有相反的原因或者仅有相反的结果的语言文字本身不能被称为反向技术启示。

**关键词：**专利 创造性评价 技术启示 因果关系

### 一、从二爷的故事说起

二爷是个瞎子。二爷为人特别好，村里的小朋友们总喜欢和他逗着玩儿。小朋友们问，二爷，红豆啥色？红豆红红滴！哪绿豆呢？绿豆绿绿滴！二爷不停地回答着。小朋友们接着问，二爷，哪黄豆呢？黄豆黄黄滴！哪豇豆呢？豇豆豇豇滴嘛！二爷不加思索地回答着。于是，小朋友们都笑了，二爷也笑了。

在二爷和小朋友们的世界里，他们各得其乐。在很多人毁誉参半的时代，二爷答对了多数的问题。从这点来看，二爷的收获至少不算差。但很显然，小朋友们都觉得二爷的答案，或者说二爷得出答案的思路是有问题的。那么，问题在哪儿呢？显然，小朋友们给二爷设置了一个陷阱，前几种豆子的颜色都是

其名称的首字。只要二爷听到了首字，即可以得到正确答案。然而，最后一种豆子的颜色不再与其名称有关，只要二爷的思维惯性或者惰性之一占了上风，就自然会弄出笑话来。小朋友们固然淘气，但试想一下，倘若二爷能够了解相关豆子颜色的来龙去脉，把握其中的前因后果，那么纵使豆子名称中隐藏了千万个陷阱，二爷也一定能闲庭信步。

大自然是神秘的。在未知面前，我们也是瞎子，前面的路可能会有陷阱。在专利创造性评价中，现有技术是否给出了技术启示的判断并非总是简单明了，而会时不时让我们遗忘或忽略考虑一些信息（这些信息在判断时是未知的），以瞎子的状态去作出可能错误的判断。

在现有技术是否给出技术启示或相反的技术启示的判断中，如何避免作出错误的判断，如何使得判断结果更加合理，或者如何使我们判断时不会轻易失去一些需要考虑的信息，本文试着讨论其中的“因果关系”。

## 二、技术启示的考量因素

要准确地判断现有技术中是否给出技术启示，毋庸置疑，首先需要考虑何为技术启示。而概念的界定，从来就不是一件容易的事，本文无意去挑战这个难题。在此，仅从技术启示概念的作用、本领域技术人员的基本思维方式、部门规章相关规定的角度，来尝试着讨论理解技术启示的含义时应当考虑的因素。

### （一）目的性考量

概念总是为目的服务的。要理解某个概念的本质属性，可以从考虑引入该概念的目的出发。对专利创造性评价中“技术启示”含义的理解，也可以如此。

“三步法”是专利创造性评价中最基本和最常见的方法。该方法的最后一步是判断要保护的发明对本领域技术人员是否是显而易见的。“技术启示”的概念正是在该步骤中被引入和加以运用的。在该步骤的判断过程中，要确定的是

现有技术整体上是否存在某种技术启示，即现有技术中是否给出将区别技术特征应用到最接近的现有技术以解决发明所存在的技术问题的启示，这种启示会使本领域技术人员在面对所解决的技术问题时，有动机去改进最接近的现有技术并获得要求保护的发明。

在没有技术启示之前，最接近的现有技术和区别技术特征仅是分离的两个现有技术手段（或现有技术手段组合）。它们都自由地遨游在现有技术的海洋中，但从来没有被结合过。当技术启示出现后，本领域技术人员会产生这样一种动机，这种动机会让他主动地将现有技术手段结合起来以获得专利技术。

可见，在专利创造性评价中，技术启示是能够引导和驱动本领域技术人员将现有技术手段结合起来以获得专利技术的思维力量。

## （二）主体性考量

诚然，人类认识和探索未知世界的方式是没有禁区的。人们可以根据原因去推导结果，可以根据结果去猜想原因，甚至还可以毫无任何因果地凭空去作想象。但這些都不属于专利创造性判断中的本领域技术人员的基本思维方式。

这里所述的本领域技术人员仅是普通技术人员。《专利审查指南》规定，本领域技术人员，是指一种假设的“人”，假定他知晓申请日或者优先权日之前发明所属技术领域的所有普通技术知识，能够获知该领域中所有现有技术，并且具有应用该日期之前常规实验手段能力，但他不具有创造能力。可见，本领域普通技术人员拥有的素材仅是本领域普通技术知识（即熟知的现有技术、公知技术）和摆在眼前的现有技术，拥有的手段仅是合乎逻辑的分析、推理以及常规实验。在这样的素材和手段的情况下，本领域技术人员的思维是理性和务实的。

在这种思维方式下，本领域技术人员的行动不会是随机和毫无目的的。相反，若想要激发本领域技术人员产生某个行动的动机，就不仅需要让其知晓该行动的目的是什么，还需要让其知晓该行动确实能够实现上述目的（即知晓该目的能够实现的原因），从而让其内心确信如此的行动是明确和有价值的，进而



才会激发他将这种内心确信自觉地付诸于真实的行动。在未了解专利技术之前，当本领域技术人员面对通常由多个技术特征组成的多个现有技术时，他不会从中随机地选取一些技术特征来组合成可能毫无价值且数量众多的技术特征集合。相反，只有当他确信某个现有技术的某个（或某些）技术特征（例如区别技术特征）具有特定的作用，并且这种作用可以对另一个现有技术带来真实的价值时（例如解决一定的技术问题时），他才会有动机将两者结合起来。

换句话说，本领域技术人员不仅要知晓结果，还需要知晓原因。单独的原因或者单独的结果都仅是不含逻辑的单纯语言，还无法使本领域技术人员自觉地行动起来，而只有当因果关系作为一个整体进入到脑海中时，本领域技术人员才会将现有素材转换为行动的动力。

简而言之，能够赋予本领域技术人员思维力量的不是单纯的语言，而是完整的因果关系逻辑。

### （三）合规性考量

《专利审查指南》在第四部分第二章第 3.2.1.1 节中列出了通常认为现有技术中存在技术启示的几种情形：“……（ii）所述区别特征为最接近的现有技术的技术手段，例如，同一份对比文件其他部分披露的技术手段，该技术手段在该其他部分所起的作用与该区别特征在所要求保护的发明中为解决该重新确定的技术问题所起的作用相同。……（iii）所述区别特征为另一份对比文件中披露的相关技术手段，该技术手段在该对比文件中所起的作用与该区别特征在所要求保护的发明中为解决该重新确定的技术问题所起的作用相同。”

这里，“所述区别技术特征为另一份现有技术中披露的相关技术手段”意味着现有技术中存在与区别技术特征相同的技术手段，即现有技术中存在实现相关技术作用的原因。“该技术手段在该对比文件中所起的作用与该区别特征在要求保护的发明中为解决该重新确定的技术问题所起的作用相同”意味着现有技术中还存在与区别技术特征所能带来的结果相同的结果。

由此可见，只有当现有技术中给出了完整的因果关系逻辑时，才满足《专

利审查指南》规定的现有技术中存在技术启示的条件。而当技术手段在要求保护的发明和在现有技术中所起的作用不同时，即现有技术中仅有技术手段（即“因”），而不存在相同的作用（即“果”）时，不认为满足该条件，不认为现有技术中存在技术启示。

### 三、技术启示与反向技术启示的本质属性

#### （一）技术启示的本质属性

因果关系具有整体性。无论从技术启示的作用、技术启示的判断主体来看，还是从《专利审查指南》的规定来看，专利创造性评价中，技术启示都应当是一个完整的“因果关系”，其中所述的“因”是技术手段，所述的“果”是技术手段所能起到的作用。现有技术中仅有表达“因”的文字，或者仅有表达“果”的文字，都不能被认为存在“技术启示”，仅有当两者在现有技术中都具备时，才可以被认为存在“技术启示”。

因果关系具有特定性。即对于一个因果关系而言，这里“因”是专门针对该因果关系中的“果”的“因”，这里的“果”也是专门针对该因果关系中的“因”的“果”。“因”和“果”中，只要有一个发生了变化，该因果关系就变化了，不再是原来的因果关系了。换句话说，若用（因 $\rightarrow$ 果）来表示这种逻辑，则对于因果关系（A $\rightarrow$ B）、（A $\rightarrow$ C），虽然它们具有相同的“因”，但它们是不同的两个因果关系；同样，对于因果关系（A $\rightarrow$ C）和（D $\rightarrow$ C），尽管它们具有相同的“果”，但它们也是不同的两个因果关系。

现有技术中未公开相同的因果关系意味着现有技术中未给出相应的技术启示。如上述例子中，发明相对于现有技术的区别技术特征是A，A在该发明中为解决实际技术问题所起的作用为B，即发明中的因果关系是（A $\rightarrow$ B）。这里尽管现有技术中存在技术手段A，但因A在该现有技术中实际所起的作用是C，即现有技术中的因果关系是（A $\rightarrow$ C）。因现有技术的因果关系与发明的因果关系是两个不同的因果关系，所以不能认为该现有技术给出了相应的技术启示。

## （二）反向技术启示的本质属性

若现有技术中存在技术启示，则本领域技术人员会产生朝着发明方向改进现有技术并获得要求保护的发明的动机。与此相反的应当是，若存在反向技术启示，则本领域技术人员不但不会产生上述动机，而且即使本领域技术人员的脑海中闪现出这种朝着发明方向改进现有技术的倾向，也会因为该反向技术启示的存在，而使其笃定地否定和纠正这种倾向。从这种意义上讲，反向技术启示是一种能够阻碍本领域技术人员并使其笃定地放弃朝着发明方向改进现有技术的思维力量。

结合上面对本领域技术人员的基本思维方式的描述，能够使本领域技术人员如此内心确信地摒弃朝着发明方向改进现有技术的力量，也应当是一种明确的因果逻辑，只不过这种逻辑是与技术启示的因果逻辑完全相反的逻辑。例如对于技术手段 A 起到作用 B 的技术启示，相反的技术启示应当是技术手段 A 不能起到作用 B、或者是技术手段 A 仅能起到作用 C、或者仅有技术手段 D 能起到作用 B。用符号可简单表示为，对于技术启示的逻辑关系  $(A \rightarrow B)$ ，相反技术启示的逻辑关系应当是  $(A \nrightarrow B)$  或者是  $(A \rightarrow C)$  或者  $(D \rightarrow B)$  及其等价逻辑<sup>1</sup>，而  $(!A \rightarrow C)$  和  $(A \rightarrow C)$  不构成反向技术启示的逻辑关系。

换句话说，对于在发明中能够起到作用 B 的区别技术特征 A 来说，若要认定现有技术存在相反的技术启示，则应当是现有技术中明确地否定了从 A 到 B 的逻辑关系能够成立可能性，否则就不应轻易地做出现有技术存在相反技术启示的判断。

## 四、技术启示判断中的其它相关问题

### （一）现有技术的范围与选择

为判断发明是否具备新颖性和创造性等专利授权条件所引用的相关文件通

---

<sup>1</sup> 例如  $(A \nrightarrow B)$  可能是  $(A \rightarrow !B)$  的等价逻辑。

称为对比文件。技术特征是能够相对独立地执行一定的技术功能、并能产生相对独立的技术效果的最小技术单元。技术方案是由一个或多个技术特征组成的技术特征集合。一个对比文件中通常记载多个（例如 M 个）技术特征，这些技术特征通常又可以组合为多个（例如 N 个）技术方案。如下图 1 所示，对比文件记载一种整体的茶杯，其包括三个技术特征，即杯体 1，杯盖 2 和杯托 3。这些技术特征可以被组合为至少如下六种技术方案。这些方案都可以作为现有技术来评价专利的新颖性和创造性。

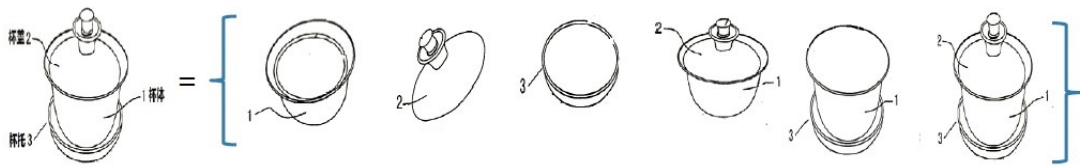


图1

专利创造性“三步法”的判断过程是实质上是判断能否将多个现有技术组合起来形成发明的过程。这样，如何确定和选择现有技术通常决定了组合的方式与判断的难易程度。例如，发明为 A+B+C，对比文件 1 记载的整体方案包含技术特征 A、B 和 D，对比文件 2 记载的整体方案包含技术特征 C 和 E。下面简单分两种情况进行讨论：

1. 若对比文件 1 包含现有技术 A+B，C 为公知常识或者对比文件 2 中包含现有技术 C 时，则组合方式为现有技术和公知常识的组合或者是两篇现有技术的组合。该情况下，创造性的判断通常比较容易。

如下面图 2 所示，对比文件 1、对比文件 2 和专利技术均涉及一种天线装置，其中对比文件 1 中的整体方案包括技术特征：A 形状的外壳 1，AM/FM 共用天线 2，AM/FM 信号放大器 3，电路板 4，绝缘板 5，电路板设置于外壳 1 的底部内侧，绝缘板 2 竖立地设置在电路板 4 上，AM/FM 共用天线设置于绝缘板 5 上；其中对比文件 2 中的整体方案包括技术特征：B 形状的外壳 1，AM 天线 2，AM/FM 信号放大器 3，电路板 4，绝缘板 5，FM 天线 6，电路板设置于外壳 1 的底部内侧，绝缘板 2 竖立地设置在电路板 4 上，AM 天线设置于外壳 1 顶部内侧，FM 天线设置于绝缘板 5 上；专利技术包括技术特征：B 形状的

外壳 1，AM/FM 共用天线 2，AM/FM 信号放大器 3，电路板 4，电路板设置于外壳 1 的底部内侧，AM/FM 共用天线设置于外壳 1 顶部内侧。

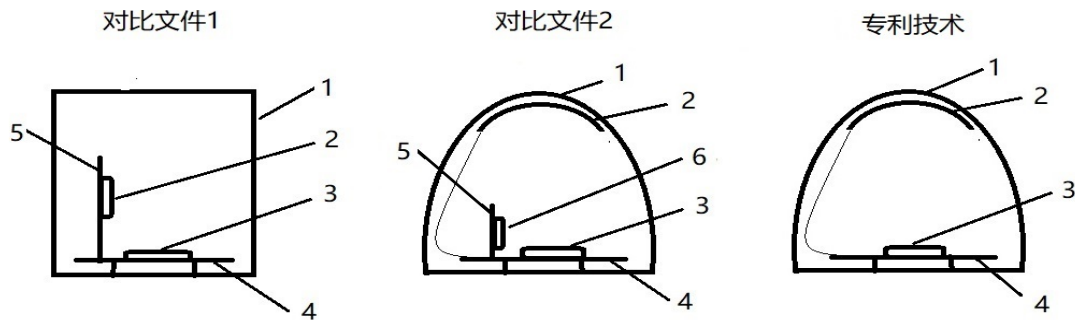


图2

假定以对比文件 2 作为最接近的对比文件，若本领域技术人员可以认为对比文件 2 公开了如下独立的技术方案：一种天线组件，其包括 B 形状的外壳 1，AM/FM 信号放大器 3，电路板 4，电路板设置于外壳 1 的底部内侧，则专利技术相对于从对比文件 2 中所选择的该独立的技术方案的区别特征仅在于：AM/FM 共用天线及该 AM/FM 共用天线设置于外壳的顶部内侧。这时，因 AM/FM 共用天线是本领域公知常识，而天线在外壳内的设置位置也是常规技术手段，故据此已经可以得出该专利不具有创造性的结论，不需要进一步地考虑对比文件 2 中 AM 天线与 FM 天线分离设置是否会产生反向技术启示的问题。

2. 若对比文件 1 仅包含现有技术 A+B+D，对比文件 2 仅包含现有技术 C+E 时，则组合方式为两个现有技术分割后再重新组合。该情况下，需要考虑从 A+B+D 中分割出 A+B 以及从 C+E 中分割出 C 的难易程度及相互影响。若 A+B 与 D 在功能结构上彼此依赖，D 与 C 在功能上又相互抵触时，则即使本领域技术人员看到现有技术 A+B+D 和 C+E 时，也难以想到将 A+B+D 分割为 A+B 和 D，将 C+E 分割为 C，并将 A+B 和 C 结合起来。

如下面图 3 所示，对比文件 1 涉及一种封袋机，其整体方案包括技术特征：封袋机本体 1、装袋机构 7、吸嘴组 5 和封袋机构 6，其中所述装袋机构 7 存放有一个个单独的塑料袋；所述吸嘴组 5 包括第一吸嘴、第二吸嘴和第三吸嘴，所述第一吸嘴、第二吸嘴与所述第三吸嘴所面对的方向相反；封袋机构 8，所述封袋机构装设有电热组件并位于所述吸嘴组的下方。工作时，吸嘴组 5

使用第一吸嘴和第二吸嘴吸住装袋机构 7 内的一个塑料袋并将塑料袋提升至一定高度后，吸嘴组旋转，然后用第三吸嘴使得塑料袋口部张开后装填物料，最后再用封袋机构 6 进行热密封。

对比文件 2 涉及一种制袋填充包装机，其整体方案包括技术特征：壳体 1、卷轴 2、纵向热封切割器 3，横向热封切割器 5，卷轴 2 上卷绕有塑料卷筒，横向热封切割器 5 位于包装机的底端。使用时，卷轴转动使得塑料卷筒卷下落一定长度，塑料卷筒在下落过程中被纵向热密封切割器 3 分成两个塑料卷筒；两个塑料卷筒被填充物料并继续下落一定距离后，横向热封切割器 5 进行横向切割和热封。

专利技术涉及一种封袋机，其包括技术特征：封袋机本体 1，滚轴 2 和环绕于滚轴 2 的塑料卷筒 3，切割机 4，吸嘴组 5 和热密封机构 6。根据该专利申请说明书记载，现有的封袋机由于切割机是采用切断刀具对包装袋进行切割的，其动作幅度大，因此现有的封袋机需要占用较大的空间，无法应用于商品的自动贩卖机中。专利的封袋机采用切割机是采用电热组件对卷筒塑料袋做切割，使得封袋机的体积可制作得较为精巧，并放在商品自动贩卖机中，采用吸嘴组从两侧打开卷筒塑料袋的开口，打开速度快，而且打开效果好。

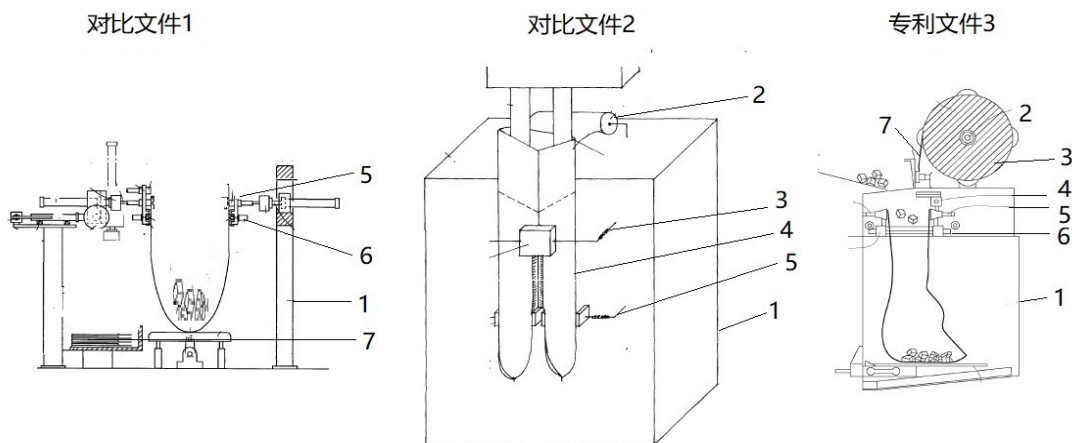


图3

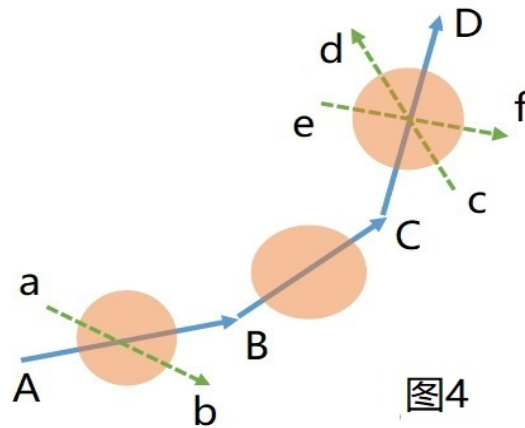
在这个例子中，专利技术采用电热组件作为切割机对卷筒塑料袋做切割，从而使得封袋机的体积相比较小。虽然对比文件 2 使用电热组件对塑料卷筒进行横向切割，但对比文件 1 吸嘴组除了在填装物品时撑开袋口外，还用于从装袋

机构 7 中存放多个单独的塑料袋中拾起一个塑料袋。一方面，该吸嘴组 5 和装袋机构 7 在功能结构上是紧密配合的，另一方面，由于对比文件 1 的封袋机中使用的是事先已经切割好的一个个塑料袋，其在功能上与分割塑料卷筒来形成塑料袋是抵触的，所以本领域技术人员在获知对比文件 1 和对比文件 2 时，难以想到将对比文件 1 的装袋机构 7 分割出来并将对比文件 2 的横向热封切割器 5 结合进来以形成专利技术。

## (二) 技术手段的作用

在确定技术启示的因果逻辑关系时，需要确定技术手段的作用。技术手段的作用应当是技术手段在发明和现有技术中实际所起的作用，而不应该是该技术手段客观上所能够起到的全部作用。因为对于某个技术手段而言，其客观上所能起到的作用是其在所有技术方案上起到作用的合集。而对于两个相同的技术手段而言，它们客观上所起的作用都是该合集，必然是相同的，这样就不存在作用不同的情况。故倘若以技术手段客观上所起的作用来作为判断标准，将使得因果关系逻辑不符合整体性和特定性的要求，也会使得《专利审查指南》中有关“该技术手段在该其他部分所起的作用与该区别特征在所要求保护的发明中为解决该重新确定的技术问题所起的作用相同”的规定形同虚设。

如下面图 4 所示，假定技术手段的作用是产生一定位移，其中技术手段 1 客观所能产生的位移是向量  $AB$  和向量  $ab$ ，技术手段 2 客观所能产生的位移是向量  $BC$ ，技术手段 3 客观上所能产生的位移是向量  $CD$ 、向量  $cd$  和向量  $ef$ 。但在技术手段 1-3 所组成的技术方案中，技术手段 1 实际产生位移是向量  $AB$ ，技术手段 2 实际产生的位移是向量  $BC$ ，技术手段 3 实际产生的位移是向量  $CD$ 。



技术手段以及技术手段的实际所起的作用可能是发明或对比文件中明确记载的内容，也可能是本领域技术人员根据发明或对比文件的记载能够确定的内容。专利文件和对比文件总是针对特定技术问题写给特定读者的，不可能事无巨细面面俱到。与该特定技术问题无关或者读者熟知的内容，可能被省略或者简化。换句话说，在专利文件和对比文件中，某个（或某些）技术手段或者某个（或某些）技术手段实际所起的作用都有可能被省略，但因为这些内容是本领域技术人员能够专利文件或对比文件中的其它内容可以直接、毫无疑义确定的内容，所以不会妨碍它们作为技术启示判断中的因果关系中的元素。

## 五、案例回顾

案例 1：以上述图 2 为例，假定在专利文件中，采用 AM/FM 共用天线的作用是减少天线数量，从而解决在空间有限的设备上安装多条天线不便的问题。对比文件 2 是相对于对比文件 1 的改进技术，其中将 AM/FM 设置成分离的天线形式的作用是为了减小绝缘板 2 的体积并进而减小天线的体积。

当采用对比文件 2 作为最接近对比文件时，对于对比文件 2 是否给出相反的技术启示的问题，可采用本文因果关系方法分析如下：

若从专利文件的角度来考虑，则专利文件中的因果关系为采用共用天线能够减少天线数量，则与其相反的技术启示应当是共用天线不能减少天线数量、共用天线仅能起到减少天线数量之外的其它作用、减少天线数量仅能采用不同于共用天线的其它技术手段。



若从对比文件 2 的角度来考虑，则对比文件 2 中的因果关系为采用分离天线能够减少体积，则与其相反的技术启示应当是采用分离天线不能减小体积、采用分离天线仅能起到减小体积之外的其它作用、减小体积仅能采用不同于分离天线的其它技术手段。

可见，若采用因果关系分析方法，无论从专利文件的角度来考虑还是从对比文件 2 的角度来考虑，专利文件和对比文件 2 给出的都不是互为相反的因果关系，从而也都不会认为对比文件 2 中存在相反的技术启示。

案例 2：在涉及名称为“变频调速型改进液力耦合器电动给水泵”的专利权无效宣告请求案中<sup>2</sup>，专利技术涉及用变频器进行无级变速、将液力耦合器改造成定速输出、拆除液力耦合器中用于调速的液力系统并改由齿形联轴器来连接相关部件。最接近的对比文件采用变频器调节转速和将液力耦合器改造成定速输出。专利技术与对比文件的区别在于：专利取消了液力耦合器的液力系统，改为采用齿形联轴器直接连接从动齿轮的传动轴和输出轴；而对比文件仍保留液力耦合器的泵轮、涡轮和工作油系统。对比文件还另外记载“无需将液力耦合器更换成增速齿轮箱，通过对液力耦合器内部的局部改造，而将液力耦合器的调速功能改变成定速输出功能。”

在该案中，专利权人主张对比文件记载的上述“无需……改造”构成相反技术启示。对此，合议组认为，对比文件选择的改造方式是基于尽量缩小改造范围等目的，并不表明排除了其他可能的改造方式，也不会误导本领域技术人员排除从现有技术中已有的、具有相同功能的联轴器种类中进行选择，本领域技术人员完全可基于其他合理且可预期的目的（例如降低能耗）而做出不同的选择。因此，对比文件说明书记载的上述内容非但不应视为是其整体技术方案中“将液力耦合器的调速功能改变成定速输出功能”的唯一且排他的具体实施方式，反而揭示了可以采用“更换成增速齿轮箱”这种具体实施方式的可能

---

<sup>2</sup> 参见国家知识产权局专利复审委员会于 2015 年 8 月 28 日作出的第 27267 号无效宣告请求审查决定。

性。

可见，在本案中，合议组并未将视野局限于对比文件中不进行相关改造的表面文字记载，而是进一步分析了采用该技术手段的目的（即作用）是尽量缩小改造范围，并在此基础上认为这种技术手段与作用之间的关系与本领域常规技术手段和常规作用之间的关系是并不相互抵触的，进而认定对比文件不构成反向技术启示。合议组的这种认定思路与本文主张的因果关系分析法是一致的。

## 六、结语

在考虑专利创造性评价中的技术启示和反向技术启示问题时，从因果关系的角度来同时考虑技术手段及其实际所起的作用，并以因果关系的相同与相反作为认定存在技术启示和反向技术启示的依据，可以在一定程度上消除表面文字对本领域技术人员带来的干扰，使判断标准更加明确与具体，使判断结果更加准确与合理。不畏浮云遮望眼，只缘身在最高层。牢固把握技术上的因果关系，本领域技术人员也许能置身高山，在技术启示与反向技术启示判断中放眼远方。



## ■ 晴窗一扇

### A Sunny Window

台湾登山界流传着一个故事，一个又美丽又哀愁的故事。

传说有一位青年登山家，有一次登山的时候，不小心跌落在冰河之中；数十年之后，他的妻子到那一带攀登，偶然在冰河里找到已经被封冻了几十年的丈夫。这位埋在冰天雪地里的青年，还保持着她年轻时代的容颜，而他的妻子因为在尘世里，已经是两鬓飞霜年华老去了。

我第一次听到这个故事时，整个胸腔都震动起来，它是那么简短，那么有力地说出了人处在时间和空间之中，确定是渺小的，有许多机缘巧遇正如同在数十年后相遇在冰河的夫妻。

许多年前，有一部电影叫《失去的地平线》，那里是没有时空的，人们过着无忧无虑的快乐生活。一天，一位青年在登山时迷途了，闯入了失去的地平线，并且在那里爱上一位美丽的少女；少女向往着人间的爱情，青年也急于要带少女回到自己的家乡，两人不顾大家的反对，越过了地平线的谷口，穿过冰雪封冻的大地，历尽千辛万苦才回到人间；不意在青年回头的那一刻，少女已经是满头银发，皱纹满布，风烛残年了。故事便在幽雅的音乐和纯白的雪地中揭开了哀伤的结局。

本来，生活在失去的地平线的这对情侣，他们的爱情是真诚的，也都有创造将来的勇气，他们为什么不能有圆满的结局呢？问题发生在时空，一个处在流动的时空，一个处在不变的时空，在他们相遇的一刹那，时空拉远，就不免跌进了哀伤的迷雾中。

最近，台北在公演白先勇小说《游园惊梦》改编的舞台剧，我少年时代几次读《游园惊梦》，只认为它是一个普通的爱情故事，年岁稍长，重读这篇小

说，竟品出浓浓的无可奈何。经过了数十年的改变，它不只是一个年华逝去的妇人对风华万种的少女时代的回忆，而是对时空流转之后人力所不能为的忧伤。时空在不可抗拒的地方流动，到最后竟使得一朝春尽红颜老，花落人亡两不知。

“时间”和“空间”这两道为人生织锦的梭子，它们的穿梭来去竟如此的无情。

在希腊神话里，有一座不死不老的神仙们所居住的山上，山口有一个大的关卡，把守这道关卡的就是“时间之神”，它把时间的流变挡在山外，使得那些神仙可以永葆青春，可以和山和太阳和月亮一样的永恒不朽。

作为凡人的我们，没有神仙一样的运气，每天抬起头来，眼睁睁的看见墙上挂钟滴滴答答走动匆匆的脚步，即使坐在阳台上沉思，也可以看到日升、月落、风过、星沉，从远远的天外流过。有一天，我们偶遇到少年游伴，发现他略有几茎白发，而我们的心情也微近中年了。有一天，我们突然发现院子里的紫丁香花开了，可是一趟旅行回来，花瓣却落了满地。有一天，我们看到家前的旧屋被拆了，可是过不了多久，却盖起一栋崭新的大楼。有一天……我们终于察觉，时间的流逝和空间的转移是如此的无情和霸道，完全没有商量的余地。

中国的民间童话里也时常描写这样的情景，有一个人在偶然的机缘下到了天上，或者游了龙宫，十几天以后他回到人间，发现人事全非，手足无措；因为“天上一日，世上一年”，他游玩了十数天，世上已过了十几年，十年的变化有多么大呢？它可以大到你回到故乡，却找不到自家的大门，认不得自己的亲人。贺知章的《回乡偶书》里很能表达这种心情：“少小离家老大回，乡音无改鬓毛衰；儿童相见不相识，笑问客从何处来？”数十年的离乡，甚至可以让主客易势呢！

佛家说“色相是幻，人间无常”实在是参透了时空的真实，让我们看清一朵蓓蕾很快的盛开，而不久它又要凋落了。

《水浒传》的作者施耐庵在该书的自序里有短短的一段话：“每怪人言，某甲于今若干岁。夫若干者，积而有之之谓。今其岁积在何许？可取而数之否？可见已往之吾悉已变灭。不宁如是，吾书至此句，此句以前已疾变灭，是以可痛也。”（我常对于别人说“某甲现在若干岁”感到奇怪，若干，是积起来而可以保存的意思，而现在他的岁积存在什么地方呢？可以拿出来数吗？可见以往的我已经完全改变消失，不仅是这样，我写到这一句，这一句以前的时间已经很快改变消失，这是最令人心痛的。）正是道出了一个大小小说家对时空的哀痛。古来中国的伟大小说，只要我们留心，它讲的几乎全有一个深刻的时空问题，《红楼梦》的花柳繁华温柔富贵，最后也走到时空的死角；《水浒传》的英雄豪杰重义轻生，最后下场凄凉；《三国演义》的大主题是“天下大势分久必合，合久必分”；《金瓶梅》是色与相的梦幻散灭；《镜花缘》是水中之月，镜中之花；《聊斋志异》是神鬼怪力，全是虚空；《西厢记》是情感的失散流离；《老残游记》更明显的道出了：“眼看他起高楼，眼看他楼塌了。”

我们的文学作品里几乎无一例外的，说出了人处在时空里的渺小，可惜没有人从这个角度深入探讨，否则一定会发现中国民间思想，对时空的递变有很敏感的触觉。西方有一句谚语：“你要永远快乐，只有向痛苦里去找。”正道出了时空和人生的矛盾，我们觉得快乐时，偏不能永远，留恋着不走的，永远是那令人厌烦的东西——这就是在人生边缘上不时作弄我们的时间和空间。

柏拉图写过一首两行的短诗：

你看着星么，我的星星？

我愿为天空，得以无数的眼看你

人可以用多么美的句子，多么美的小说来写人生，可惜我们不能是天空，不能是那永恒的星星，只有看着消逝的星星感伤的份。

有许多人回忆过去的快乐，恨不能与旧人重逢，恨不能年华停伫，事实上，却是天涯远隔，是韶光飞逝，即使真有一天与故人相会，心情也像在冰雪封冻的极地，不免被时空的箭射中而哀伤不已吧！日本近代诗人和泉式部有一首

## 有名的短诗

心里怀念着人，  
见了泽上的萤火，  
也疑是从自己身体出来的梦游的魂。

我喜欢这首诗的意境，尤其“萤火”一喻，我们怀念的人何尝不是夏夜的萤火忽明忽灭、或者在黑暗的空中一转就远去了，连自己梦游的魂也赶不上，真是对时空无情极深的感伤了。

说到时空无边无尽的无情，它到终极会把一切善恶、美丑、雅俗、正邪、优劣都涤洗干净，再有情的人也丝毫无力挽救。那么，我们是不是就因此而失望颓丧、优柔不前呢？是不是就坐等着时空的变化呢？

我觉得大可不必，人的生命虽然渺小短暂，但它像一扇晴窗，是由自己小的心眼里来照见大的世界。

一扇晴窗，在面对时空的流变时飞进来春花，就有春花；飘进来萤火，就有萤火；传进秋声，就来了秋声；侵进冬寒，就有冬寒。闯进来情爱就有情爱，刺进来忧伤就有忧伤，一任什么事物到了我们的晴窗，都能让我们更真切地体验生命的深味。

只是既然是晴窗，就要有进有出，曾拥有的幸福，在失去时窗还是晴的；曾被打击的重伤，也有能力平复；努力维持着窗的晶明，如此任时空的梭子如百鸟之翔在眼前乱飞，也能有一种自在的心情，不致心乱神迷。有的人种花是为了图利，有的人种花是为了无聊，我们不要成为这样的人，要真爱花才去种花——只有用“爱”去换“时空”才不吃亏，也只有心如晴窗的人才有真正的爱，更只有爱花的人才能种出最美的花。